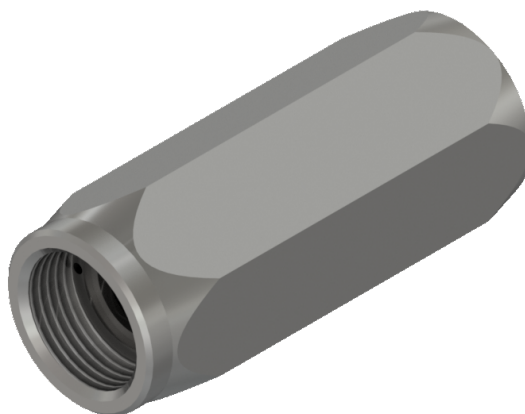
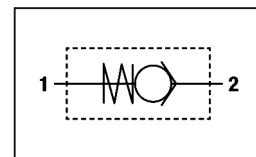


VALVOLA UNIDIREZIONALE

CHECK VALVE

SCHEMA IDRAULICO
HYDRAULIC DIAGRAM



VALVOLE E COMPONENTI
VALVES AND COMPONENTS

VU

APPLICAZIONE:

È utilizzata per permettere il passaggio del flusso in un'unica direzione ed impedirlo nella direzione opposta.

NOTE COSTRUTTIVE:

Corpo: acciaio zincato

Componenti interni: acciaio temprato e zincato

Tenuta: a cono o sfera

Non ammette trafileamenti (tenuta cono).

MONTAGGIO e FUNZIONAMENTO:

Collegare l'uscita 2 all'alimentazione e l'uscita 1 all'utilizzo.

Il flusso passa libero da 2 a 1 mentre è completamente bloccato da 1 a 2.

Può essere usata come regolatrice di flusso unidirezionale a taratura fissa richiedendo un foro calibrato.

A RICHIESTA:

Molle speciali - Zincature speciali - Versione NPT

Versione acciaio inossidabile - Foro calibrato.

APPLICATION:

The use of this valve is to allow the flow in one direction and prevent it in the opposite direction.

FEATURES:

Body: zinc-plated steel

Internal components: hardened and zinc-plated steel

Type: poppet or ball

It does not allow any leakage (poppet type).

MOUNTING AND OPERATION:

Connect the port 2 to the flow and the port 1 to the actuator.

The flow is free from 2 to 1 while it is completely blocked in the opposite direction.

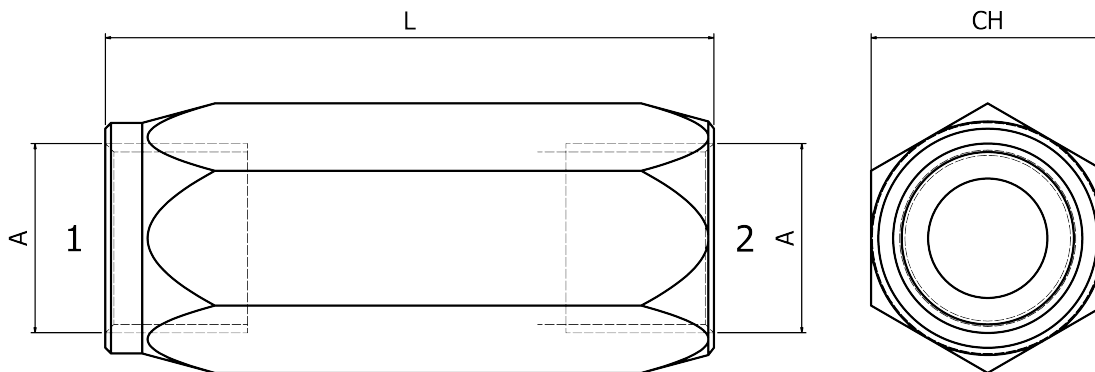
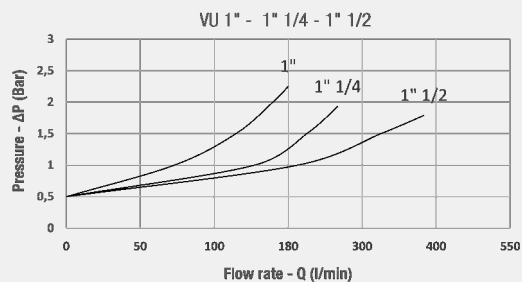
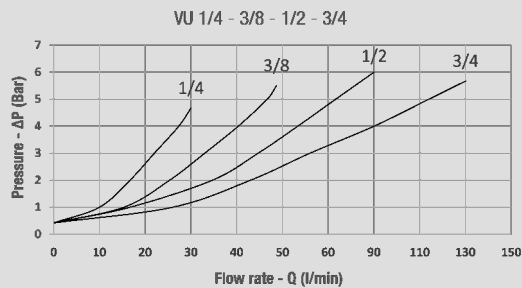
They can be used as a fixed calibration flow regulator requiring a calibrated hole.

UPON REQUEST:

Special springs - Special zinc plating - NPT version

Stainless steel version - Calibrated hole.

PERDITE DI CARICO
PRESSURE DROPS CURVES



QUOTE / DIMENSIONS

TIPO / TYPE	A BSP	L	CH	PORTATA MAX / MAX FLOW	PRESSIONE MAX / MAX PRESSURE	PESO WEIGHT kg
VU 1/4	1/4	60	19	20 lt/min	400 bar	0,100
VU 3/8	3/8	69	24	35 lt/min	400 bar	0,180
VU 1/2	1/2	79	30	55 lt/min	350 bar	0,230
VU 3/4	3/4	90	36	90 lt/min	300 bar	0,500
VU 1"	1"	106	41	130 lt/min	300 bar	0,650
VU 1" 1/4	1" 1/4	122	50	240 lt/min	250 bar	1,100
VU 1" 1/2	1"1/2	145	55	330 lt/min	230 bar	1,400

CODICI / CODES

TIPO / TYPE	Tipo Spillo Poppet Type			Tipo Sfera Ball Type		
	MOLLA / SPRING 0,5 bar	MOLLA / SPRING 3 bar	MOLLA / SPRING 6 bar	MOLLA / SPRING 0,5 bar	MOLLA / SPRING 3 bar	MOLLA / SPRING 6 bar
VU 1/4	305 1120 000	305 1220 000	305 1320 000	305 1110 000	305 1210 000	305 1310 000
VU 3/8	305 2120 000	305 2220 000	305 2320 000	305 2110 000	305 2210 000	305 2310 000
VU 1/2	305 3120 000	305 3220 000	305 3320 000	305 3110 000	305 3210 000	305 3310 000
VU 3/4	305 4120 000	305 4220 000	305 4320 000	305 4110 000	305 4210 000	305 4310 000
VU 1"	305 5120 000	305 5220 000	305 5320 000	305 5110 000	305 5210 000	305 5310 000
VU 1" 1/4	305 6120 000	305 6220 000	305 6320 000	305 6110 000	305 6210 000	305 6310 000
VU 1" 1/2	305 7120 000	305 7220 000	305 7320 000	305 7110 000	305 7210 000	305 7310 000